



### Set Kippverbinder

### Set Tilt Connector

**Beschreibung** Stahl  
zur rechtwinkligen Verbindung von zwei Aluminiumprofilen

**Material** Kippverbinder: Stahl  
Schraube: Stahl

**Oberfläche** Kippverbinder: verzinkt  
Zentralschraube M8: verzinkt  
selbstfurchende Zentralschraube S7:  
zinklamellenbeschichtet

**Set 1** 1 Kippverbinder, vormontiert mit Druckschraube,  
1 Zentralschraube M8

**Set 2** 1 Kippverbinder, vormontiert mit Druckschraube,  
1 selbstfurchende Zentralschraube S7

**Liefereinheit** 10 Stück

**Description** *Steel*  
*To connect two aluminum profiles at right angles*

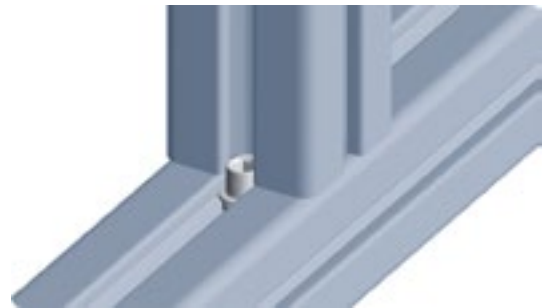
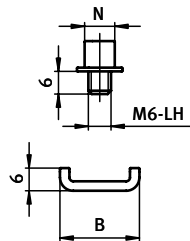
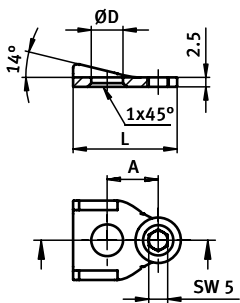
**Material** *Tilt connector: Steel*  
*Screw: Steel*

**Surface** *Tilt connector: Zinc plated*  
*Central screw M8: Zinc plated*  
*Self-cutting central screw S7: Zinc lamellar plated*

**Set 1** *1 tilt connector, pre-assembled with set screw, 1 central screw M8*

**Set 2** *1 tilt connector, pre-assembled with set screw, 1 self-cutting central screw S7*

**Pack Quantity** *10 pieces*



Set Kippverbinder  
Set Tilt Connector

N	L [mm]	B [mm]	A [mm]	D [mm]	Gewicht [g] Weight [g]		Teil-Nr. Part #
8	21.0	15.6	11.0	8.4	15.5	<b>B</b>	099KVA0830S01
8	27.5	21.0	13.5	8.4	17.0	<b>I</b>	099KVA0840S01

